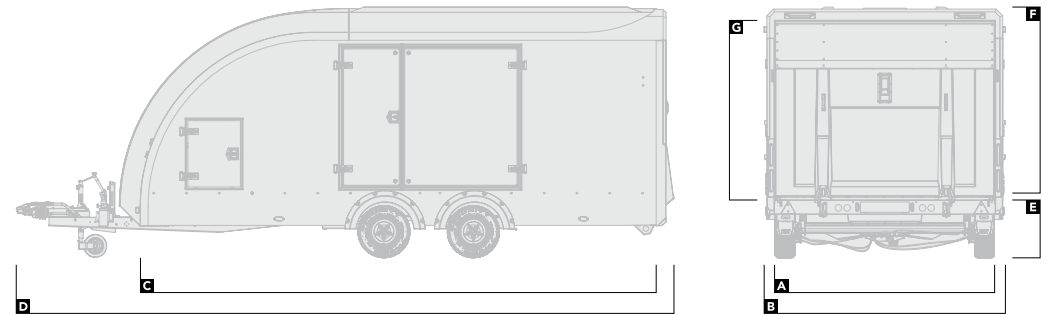


Race Transporter 5

Übersicht



	385-1090	385-1100	385-2090	385-2100
Farbe	Weiß	Weiß	Schwarz	Schwarz

ABMESSUNGEN		Abmessungen in Meter			
Ladefläche Breite	A	2,12	2,12	2,12	2,12
Gesamtbreite	B	2,5	2,5	2,5	2,5
Ladefläche Länge	C	4,85	5,35	4,85	5,35
Gesamtlänge	D	6,65	7,12	6,65	7,12
Höhe der Ladefläche	E	0,48	0,48	0,48	0,48
Innenhöhe	F	1,94	1,94	1,94	1,94
Durchfahrthöhe	G	1,88	1,88	1,88	1,88

LADEVOLUMEN		Gewicht in Kilogramm			
Zulässiges Gesamtgewicht		3.500	3.500	3.500	3.500
Zuladung		2.210	2.146	2.210	2.140

Die Zuladung variiert je nach Ausstattung -
Genauere Informationen zu Gewichten und Preisen finden Sie in unserem interaktiven Konfigurator unter www.brianjamestrailers.de

Ausstattung

OPTIONSPAKETE	● Serienausstattung ○ Sonderausstattung			
Lichtpaket - Voll-LED-Beleuchtung innen/ aussen, Rückfahrleuchten, Ladebeleuchtung, seitliche Rückfahrleuchten	○	○	○	○
Motorsportpaket - Zusatzrampen, Reifenregal & Werkbank	○	○	○	○

Race Transporter 5

Ausstattung forts.

	385-1090	385-1100	385-2090	385-2100
ZUBEHÖR	<input type="radio"/> Serienausstattung <input type="radio"/> Sonderausstattung			
Handwaschstation	<input type="radio"/>	<input type="radio"/>	<input type="radio"/>	<input type="radio"/>
Papierhandtuchspender	<input type="radio"/>	<input type="radio"/>	<input type="radio"/>	<input type="radio"/>
360° Kamera	<input type="radio"/>	<input type="radio"/>	<input type="radio"/>	<input type="radio"/>
Rückfahrkamera	<input type="radio"/>	<input type="radio"/>	<input type="radio"/>	<input type="radio"/>
Dual Rückfahrkamera	<input type="radio"/>	<input type="radio"/>	<input type="radio"/>	<input type="radio"/>
Solarpanel	<input type="radio"/>	<input type="radio"/>	<input type="radio"/>	<input type="radio"/>
LADEFLÄCHE				
Reifenschutzmatten 4x	<input type="radio"/>	<input type="radio"/>	<input type="radio"/>	<input type="radio"/>
AUSSEN				
Zugangstüren	<input checked="" type="radio"/>	<input checked="" type="radio"/>	<input checked="" type="radio"/>	<input checked="" type="radio"/>
Geteilte Seitentüren	<input checked="" type="radio"/>	<input checked="" type="radio"/>	<input checked="" type="radio"/>	<input checked="" type="radio"/>
AUSSENBELEUCHTUNG				
Voll-LED-Beleuchtung	<input checked="" type="radio"/>	<input checked="" type="radio"/>	<input checked="" type="radio"/>	<input checked="" type="radio"/>
Ladebeleuchtung	<input type="radio"/>	<input type="radio"/>	<input type="radio"/>	<input type="radio"/>
Rückfahrleuchten	<input type="radio"/>	<input type="radio"/>	<input type="radio"/>	<input type="radio"/>
INNENBELEUCHTUNG				
LED-Leuchtbalken (3x)	<input checked="" type="radio"/>	<input checked="" type="radio"/>	<input checked="" type="radio"/>	<input checked="" type="radio"/>
LED-Flutlichtpaket	<input type="radio"/>	<input type="radio"/>	<input type="radio"/>	<input type="radio"/>
BELADUNG				
Batterie, mit Ladegerät	<input checked="" type="radio"/>	<input checked="" type="radio"/>	<input checked="" type="radio"/>	<input checked="" type="radio"/>
Elektrische Seilwinde	<input checked="" type="radio"/>	<input checked="" type="radio"/>	<input checked="" type="radio"/>	<input checked="" type="radio"/>
Elektrische Seilwinde mit kabelloser Fernbedienung	<input type="radio"/>	<input type="radio"/>	<input type="radio"/>	<input type="radio"/>
Manuelle Kippfunktion	<input checked="" type="radio"/>	<input checked="" type="radio"/>	<input checked="" type="radio"/>	<input checked="" type="radio"/>
Hecktür/ Laderampe	<input checked="" type="radio"/>	<input checked="" type="radio"/>	<input checked="" type="radio"/>	<input checked="" type="radio"/>
Zusatzrampen (für Fahrzeuge mit wenig Bodenfreiheit)	<input type="radio"/>	<input type="radio"/>	<input type="radio"/>	<input type="radio"/>
LADUNGSSICHERUNG				
Zurrgurte	<input checked="" type="radio"/>	<input checked="" type="radio"/>	<input checked="" type="radio"/>	<input checked="" type="radio"/>
Radstopper/ Radsperrbalken	<input checked="" type="radio"/>	<input checked="" type="radio"/>	<input checked="" type="radio"/>	<input checked="" type="radio"/>
FAHRWERK/ BEREIFUNG				
Aluräder - Silber, oder Anthrazit	<input type="radio"/>	<input type="radio"/>	<input type="radio"/>	<input type="radio"/>
Abschließbare Kugelkupplung	<input checked="" type="radio"/>	<input checked="" type="radio"/>	<input checked="" type="radio"/>	<input checked="" type="radio"/>
Ersatzrad	<input checked="" type="radio"/>	<input checked="" type="radio"/>	<input checked="" type="radio"/>	<input checked="" type="radio"/>
STAURAUUM				
Bodenstaubbox mit Aluminiumdeckel	<input checked="" type="radio"/>	<input checked="" type="radio"/>	<input checked="" type="radio"/>	<input checked="" type="radio"/>
Seitenregale	<input type="radio"/>	<input type="radio"/>	<input type="radio"/>	<input type="radio"/>
Frontstauraum	<input type="radio"/>	<input type="radio"/>	<input type="radio"/>	<input type="radio"/>
Reifenregal/ Werkbank/ Schraubstock	<input type="radio"/>	<input type="radio"/>	<input type="radio"/>	<input type="radio"/>