



ALU-PRO Programm

LEITERN UND GERÜSTE FÜR PROJEKT UND HANDWERK

Empfohlene Verkaufspreise ohne MwSt. für gewerbliche Kunden gültig ab 01.02.2025

WAS IST BEI DER VERWENDUNG VON STEIGHILFEN ZU BEACHTEN?



Lieber nicht:
Der junge Mann steht über der letzten zulässigen Standsprosse – hohes Absturzrisiko.



So ist es besser:
Hier wird die letzte zulässige Standsprosse genutzt, der Stand wird deutlich sicherer.



Lieber nicht:
Der Anstellwinkel ist zu flach, die Leiter kann leicht wegrutschen.



So ist es besser:
Mit der „Ellenbogenmethode“ lässt sich ermitteln, ob die Leiter im richtigen Winkel angelegt ist.



Lieber nicht:
Eine höchst unsichere Angelegenheit ist das Arbeiten auf unebenen Untergründen.



So ist es besser:
Achten Sie darauf, dass die Leiter nur auf befestigtem Untergrund aufgestellt wird, sodass die Leiter stabil steht.



Lieber nicht:
Die Leiter wurde nicht im richtigen Winkel aufgestellt, die Spreizsicherung hängt durch. Der Stand ist unsicher.



So ist es besser:
Die gespannte Spreizsicherung zeigt an, dass die Leiter den richtigen Stellwinkel hat. Der Stand ist stabil.



Lieber nicht:
Beide Hände werden zum Tragen des Werkzeugs benötigt – an ein sicheres Festhalten ist hier nicht mehr zu denken.



So ist es besser:
Praktische Ablageschalen für Werkzeug und andere Kleinteile sorgen dafür, dass die Hände während des Arbeitens auf der Leiter möglichst frei bleiben.

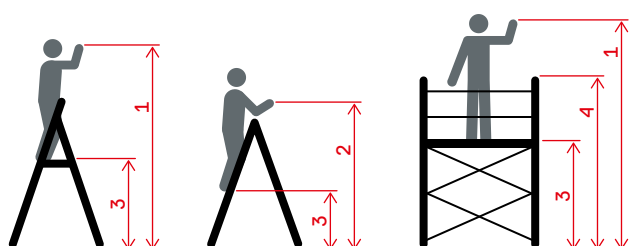


Lieber nicht:
Wer unsicheres Schuhwerk trägt, läuft Gefahr, von den Stufen oder Sprossen abzurutschen.



So ist es besser:
Festes Schuhwerk auf der Leiter erhöht die Sicherheit und den Komfort bei der Arbeit.

DARSTELLUNG VON STANDHÖHE, ARBEITSHÖHE UND REICHHÖHE



- 1 Reichtiefe
- 2 Arbeitshöhe
- 3 Standhöhe
- 4 Gerüsthöhe

Arbeitshöhe = Standhöhe + 1,50 m
Reichtiefe = Standhöhe + 2,00 m

INHALTSVERZEICHNIS

LEITERN

Sprossenanlegeleiter	7
Schiebeleiter, zweiteilig	8
Seilzugleiter, zweiteilig	9
Seilzugleiter, dreiteilig	10
Teleskopleiter	11
Mehrzweckleiter, zweiteilig	12
Mehrzweckleiter, dreiteilig	13
Mehrzweckleiter, dreiteilig mit Smart-Base®	14
Stufenstehleiter mit Plattform, einseitig begehbar	15

ZUBEHÖR UND ERSATZTEILE

Zubehör	17
Ersatzteile	20

GERÜSTE

Modulgerüst ALUPRO concept	24
----------------------------	----

AUF EINEN BLICK

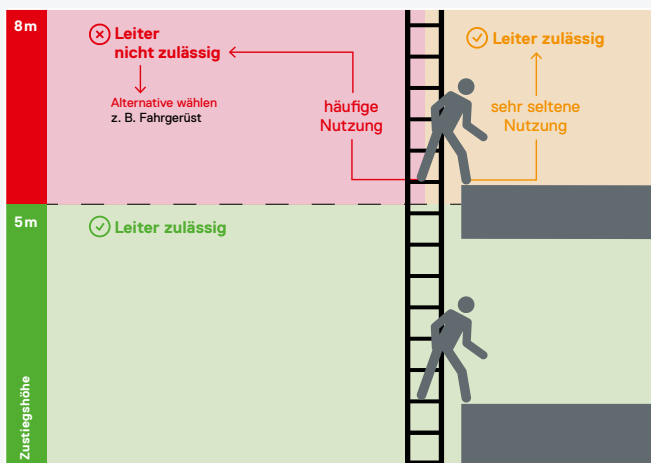
Wir verstehen, wie wichtig es ist, die passende Steigtechnik für Ihre Anforderungen zu finden. Daher möchten wir Ihnen schon während des Durchblätterns unseres Katalogs die wichtigsten Merkmale unserer Produkte nahebringen.

Beachten Sie bitte die Symbole am rechten Seitenrand jeder Produktseite. Mit nur einem Blick erhalten Sie so bereits die wichtigsten Informationen.



Technische Regeln für Betriebssicherheit

Bei der Verwendung einer Leiter unterscheidet die TRBS 2121-2 zwischen der Nutzung als Verkehrsweg oder als Arbeitsplatz. Das bedeutet, dass vor Verwendung geprüft werden muss, ob das Produkt für die TRBS-konforme Verwendung geeignet ist.



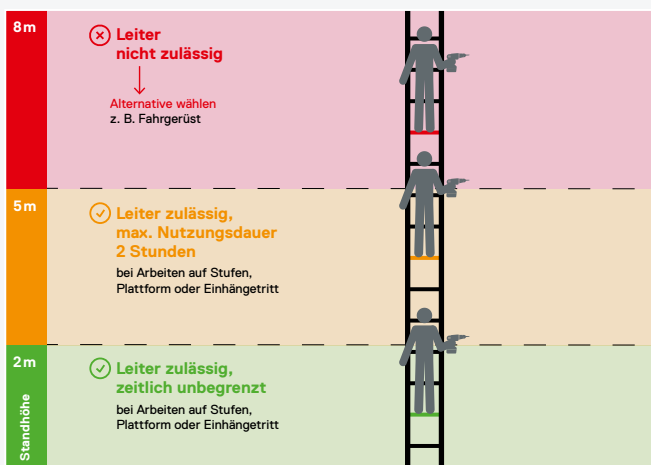
Leitern als Verkehrsweg



Bis zu einer Höhe von 5 Metern dürfen Sprossen- und Stufenleitern als Zu- und Abgang zu hoch gelegenen Arbeitsplätzen verwendet werden. Für höher gelegene Zugänge sind Alternativen (z. B. Fahrgerüste) einzusetzen.

Ausnahme:

Wird die Sprossen- oder Stufenleiter als Zugang nur sehr selten benutzt, dürfen Leitern auch bei mehr als 5 Metern Höhenunterschied verwendet werden.



Leitern als Arbeitsplatz



Bis zu einer Standhöhe von 2 Metern ist die Verwendung von Stufen- und Plattformleitern als hoch gelegener Arbeitsplatz uneingeschränkt zulässig. Bei einer Standhöhe von 2 bis 5 Metern dürfen die Leitern lediglich für zeitweilige Arbeiten (weniger als 2 Stunden) verwendet werden. Bei über 5 Metern Standhöhe ist grundsätzlich ein alternatives Arbeitsmittel (z. B. ein Fahrgerüst) zu wählen.

Grundsätzlich gilt:

Leitern dürfen nur dann als Arbeitsplatz verwendet werden, wenn die Arbeiten sicher durchgeführt werden können und der Benutzer mit beiden Füßen auf einer Stufe (mind. 80 mm Auftrittsfläche), einem Einhängetritt oder einer Plattform steht. Die Verwendung von Sprossenleitern ist nur in Ausnahmefällen (z. B. in engen Schächten) zulässig.



Leitern mit diesem Symbol sind für den Gebrauch in der Arbeitswelt bestimmt:
Sie sind im Testverfahren höheren Belastungen ausgesetzt als Leitern für den privaten Bereich.



Dieses Symbol kennzeichnet Leitern für den privaten Bereich:
Gewerbliche Anwender müssen darauf achten, ausschließlich Leitern für den beruflichen Gebrauch zu benutzen.

EN
131

EN
131-4

EN
1004

Sicherheit und Konformität im Fokus: Ergonomische und normgerechte HYMER-Steigtechnik

Unsere Steigtechnikprodukte entsprechen stets den geltenden Normen und Vorschriften. Regelmäßig sind Steigtechnikprodukte in Industrie- und Handwerksbetrieben für Wartungs-, Instandhaltungs- und Reparaturarbeiten im Einsatz. Um das Risiko von Absturzunfällen möglichst gering zu halten, sollte schon bei der Beschaffung darauf geachtet werden, ausschließlich Produkte einzusetzen, die nicht nur sicher und stabil sind, sondern auch ergonomischen Kriterien und gesetzlichen Normen entsprechen. Die Konformität und Sicherheit unserer HYMER-Steigtechnik wird durch entsprechende Buttons hervorgehoben.



Rutschhemmung auf Leitern

HYMER-Leiterstufen entsprechen der Rutschhemmungsklasse R11. In öligen oder nassen Einsatzbereichen sind Leitern der Rutschhemmungsklasse R13 die richtige Wahl.

Max.
150 kg

Max.
200 kg/m²

≧ Lastklasse
3

Maximale Belastung / Lastklasse

Vor der Benutzung einer Leiter oder eines Gerüsts ist es entscheidend, auf die maximal zulässige Belastung zu achten. Jedes unserer Steigtechnik-Produkte ist mit einem Piktogramm versehen, das die jeweilige Gewichtsgrenze angibt. Diese Angabe ist von großer Bedeutung, um Unfälle und Verletzungen zu vermeiden.

Lastklassen definieren die maximale Tragfähigkeit von Fahrgerüsten. Sie geben an, welche Lasten ein Gerüst pro Quadratmeter Fläche sicher tragen kann. Je nach Art der Arbeiten, die auf dem Gerüst ausgeführt werden sollen, ist die bestimmte Lastklasse zu wählen.



Langlebigkeit und Qualität vereint: 5 Jahre Garantie auf unsere Produkte

Unsere Produkte überzeugen durch hochwertige Verarbeitung, eine robuste Ausführung und sind besonders langlebig. Zu diesem Versprechen stehen wir und geben auf Konstruktion, Material und Verarbeitung fünf Jahre Garantie.



Entwicklung und Fertigung in Wangen im Allgäu – Made in Germany

Die vollständige Entwicklung, Konstruktion und Fertigung sämtlicher HYMER-Steigtechnikprodukte erfolgt ausschließlich an unserem Hauptsitz in Wangen im Allgäu. Unsere Abläufe in der Entwicklung und Fertigung sind gemäß DIN EN ISO 9001-2008 zertifiziert, was Ihnen Sicherheit und höchste Zuverlässigkeit garantiert. Damit gewährleisten wir geprüfte Qualität und unterstreichen somit unser Engagement für Arbeitssicherheit auch an höhergelegenen Arbeitsplätzen.

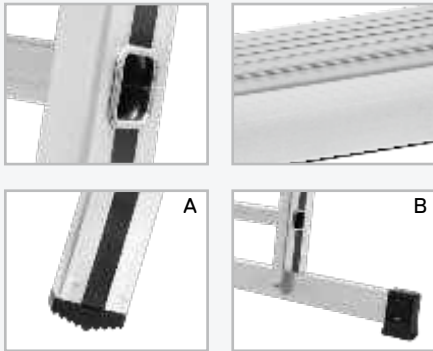


LEITERN

- Langlebige Holme aus hochwertigem Strangpressprofil.
- Bequeme, breite Sprossen mit 30 mm Sprossentiefe.

Merkmale:

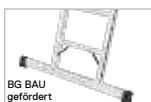
- **Leiterinnenbreite 294 mm.**



Sprossenzahl	6	8	10	12	14	16
Holm (ca. mm)	60	60	60	60	60	71
Länge (ca. m)	1,75	2,31	2,87	3,42	3,98	4,54
Standhöhe (ca. m)	0,70	1,23	1,75	2,35	2,90	3,44
Reichhöhe (ca. m)	2,70	3,23	3,75	4,35	4,90	5,44
Breite oben/unten (ca. mm)	350/350	350/350	350/350	350/742	350/742	350/798
Gewicht (ca. kg)	2,8	3,7	4,6	5,9	6,7	8,6
Leitereinstieg	A	A	A	B	B	B
Best.-Nr.	7001106	7001108	7001110	700111299	700111499	7001116
Preis ohne MwSt. €	61,00	72,00	85,00	132,00	152,00	202,00

Hinweis: Zur TRBS-konformen Verwendung als Arbeitsplatz ist bei Sprossenleitern entsprechendes Zubehör wie Einhängetritte (Universal-Leitertritt klappbar) zu verwenden.

Empfohlenes Zubehör:



Traverse für Leiterteil
Seite 18

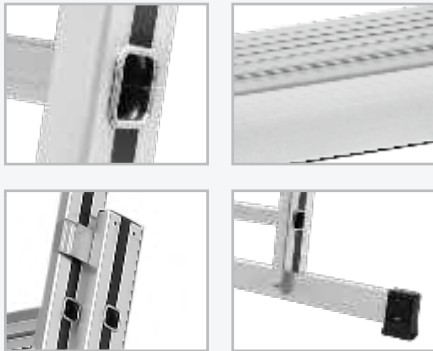


Fußspitzenset für Holme
Seite 17

- Langlebige Holme aus hochwertigem Strangpressprofil.
- Bequeme, breite Sprossen mit 30 mm Sprossentiefe.
- Stabile Führungsbeschläge aus Aluminium.
- Stabile Traverse für hohe Standsicherheit.

Merkmale:

- **Leiterinnenbreite 294 mm (Oberteil).**



Sprossenzahl	2x8	2x10	2x12	2x14
Holm oben/unten (ca. mm)	60/60	71/71	71/71	71/71
Sprossenzahl max. ausgefahren	14	17	21	25
Länge eingefahren/ausgefahren (ca. m)	2,31/3,99	2,87/4,83	3,43/5,95	3,99/7,07
Standhöhe (ca. m)	2,88	3,69	4,78	5,86
Reichhöhe (ca. m)	4,88	5,69	6,78	7,86
Breite ausgefahren oben/unten (ca. mm)	350/796	350/830	350/940	350/1.054
Gewicht (ca. kg)	8,6	11,1	13,1	16,4
Best.-Nr.	7004616	700462099	700462499	700462899
Preis ohne MwSt. €	202,00	256,00	297,00	331,00

Hinweis: Zur TRBS-konformen Verwendung als Arbeitsplatz ist bei Sprossenleitern entsprechendes Zubehör wie Einhängetritte (Universal-Leitertritt klappbar) zu verwenden.

Empfohlenes Zubehör:



Wandabstandshalter
Seite 19



Leiterhalterset für Dachrinnen
Seite 18



Leiterhalterset für Dachträger
Seite 19

- Langlebige Holme aus hochwertigem Strangpressprofil.
- Bequeme, breite Sprossen mit 30 mm Sprossentiefe.
- Stabile Führungsbeschläge.
- Komfortables Ausfahren der Leiter mittels Wandlaufrollen.
- Stabile Traverse für hohe Standsicherheit.

Merkmale:

- Leiterinnenbreite 294 mm (Oberteil).



Sprossenzahl	2x12	2x14	2x16	2x18
Holm oben/unten (ca. mm)	71/71	83/83	83/83	89/89
Sprossenzahl max. ausgefahren	20	25	27	32
Länge eingefahren/ausgefahren (ca. m)	3,42/5,66	4,02/7,10	4,58/7,66	5,14/9,06
Standhöhe (ca. m)	4,49	5,84	6,39	7,74
Reichhöhe (ca. m)	6,49	7,84	8,39	9,74
Breite ausgefahren oben/unten (ca. mm)	350/938	350/1.200	350/1.200	350/1.200
Gewicht (ca. kg)	14,9	20,1	22,8	26,3
Best.-Nr.	700512499	700512899	700513299	700513699
Preis ohne MwSt. €	355,00	414,00	483,00	551,00

Hinweis: Zur TRBS-konformen Verwendung als Arbeitsplatz ist bei Sprossenleitern entsprechendes Zubehör wie Einhängetritte (Universal-Leitertritt klappbar) zu verwenden.

Empfohlenes Zubehör:



Wandabstandshalter
Seite 19



Leiterhalterset für Dachrinnen
Seite 18

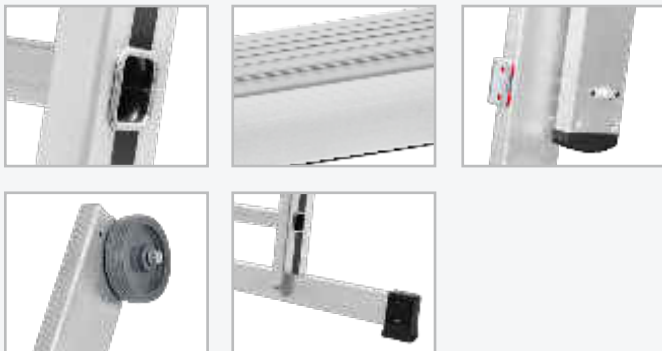


Leiterhalterset für Dachträger
Seite 19

- Langlebige Holme aus hochwertigem Strangpressprofil.
- Bequeme, breite Sprossen mit 30 mm Sprossentiefe.
- Stabile Führungsbeschläge.
- Komfortables Ausfahren der Leiter mittels Wandlaufrollen.
- Stabile Traverse für hohe Standsicherheit.

Merkmale:

- Leiterinnenbreite 300 mm (Oberteil).



Sprossenzahl	3x12	3x14	3x16
Holm oben/Mitte/unten (ca. mm)	83/90/83	89/90/89	89/101/89
Sprossenzahl max. ausgefahren	28	33	39
Länge eingefahren/ausgefahren (ca. m)	3,47/7,95	4,03/9,35	4,59/11,03
Standhöhe (ca. m)	6,49	7,80	9,38
Reichhöhe (ca. m)	8,49	9,80	11,38
Breite ausgefahren oben/Mitte/unten (ca. mm)	355/425/1.200	355/425/1.200	355/425/1.200
Gewicht (ca. kg)	27,2	35,2	44,8
Best.-Nr.	7006136	7006142	7006148
Preis ohne MwSt. €	698,00	825,00	868,00

Hinweis: Vor dem kompletten Ausfahren der Leiter muss zunächst das Mittelteil um mindestens 2 Sprossen ausgefahren sein!
 Zur TRBS-konformen Verwendung als Arbeitsplatz ist bei Sprossenleitern entsprechendes Zubehör wie Einhängetritte (Universal-Leitertritt klappbar) zu verwenden.

Empfohlenes Zubehör:



Fußspitzenset für Traversen
Seite 17



Wandabstandshalter
Seite 19



Leiterhaltersset für Dachrinnen
Seite 18

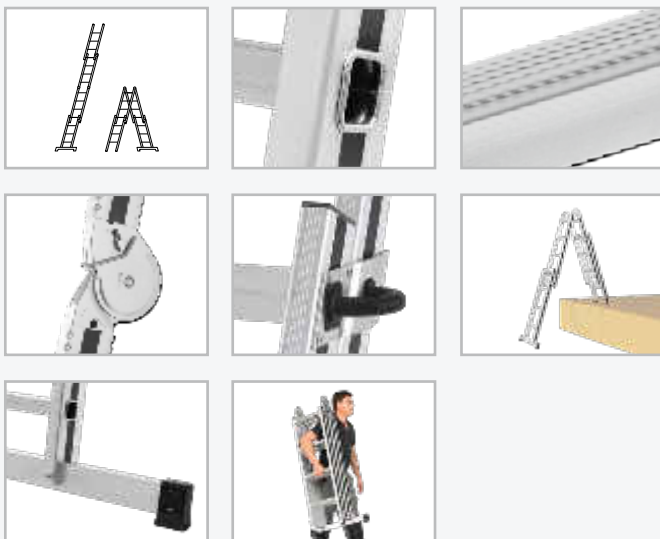


Leiterhaltersset für Dachträger
Seite 19

- Multifunktionale Verwendung.
- Langlebige Holme aus hochwertigem Strangpressprofil.
- Bequeme, breite Sprossen mit 30 mm Sprossentiefe.
- Einfach zu bedienende Bügelgelenke aus Stahl.
- Höhenverstellbar in 280-mm-Schritten.
- Flexible Verwendung in Treppenstellung.
- Stabile Traverse für hohe Standsicherheit.
- Platzsparendes Transportieren und Lagern.

Merkmale:

- **Leiterinnenbreite 300 mm.**
- **Sperrelement mit Stahlkern.**



Sprossenzahl	4x4
Holm (ca. mm)	60
Sprossenzahl max. ausgefahren	14
Länge Anlegeleiter (ca. m)	2,34 – 4,02
Standhöhe Stehleiter/Anlegeleiter (ca. m)	1,25/2,87
Reichhöhe Stehleiter/Anlegeleiter (ca. m)	3,25/4,87
senkrechte Höhe Stehleiter (ca. m)	1,12 – 1,92
Breite als Stehleiter oben/unten (ca. mm)	356/751
zusammengeklappt LxBxH (ca. m)	1,22x0,76x0,27
Schrittlänge eingefahren/ausgefahren (ca. m)	0,92/1,43
Gewicht (ca. kg)	10,8
Best.-Nr.	7006916
Preis ohne MwSt. €	201,00

Hinweis: Zur TRBS-konformen Verwendung als Arbeitsplatz ist bei Sprossenleitern entsprechendes Zubehör wie Einhängetritte (Universal-Leitertritt klappbar) zu verwenden.

Empfohlenes Zubehör:



Universal-Leitertritt klappbar
Seite 17



Eimerhaken
Seite 19



Werkzeugtasche
Seite 19

- Multifunktionale Verwendung.
- Langlebige Holme aus hochwertigem Strangpressprofil.
- Bequeme, breite Sprossen mit 30 mm Sprossentiefe.
- Stabile Traverse für hohe Standsicherheit.
- Zuverlässige Spreizsicherung durch hochfeste Perlongurte.

Merkmale:

- Leiterinnenbreite 294 mm (Oberteil).



Sprossenzahl	2x6	2x8	2x10	2x12	2x14
Holm oben/unten (ca. mm)	60/60	60/60	60/60	71/71	71/71
Sprossenzahl max. ausgefahren	10	13	16	20	24
Länge eingefahren/ausgefahren (ca. m)	1,72/2,84	2,28/3,69	2,84/4,52	3,40/5,64	3,96/6,76
Standhöhe Stehleiter/Anlegeleiter (ca. m)	0,96/1,82	1,50/2,63	2,01/3,44	2,54/4,52	3,06/5,57
Reichhöhe Stehleiter/Anlegeleiter (ca. m)	2,96/3,82	3,50/4,63	4,01/5,44	4,54/6,52	5,06/7,57
senkrechte Höhe Stehleiter (ca. m)	1,63	2,17	2,68	3,20	3,73
Breite ausgefahren oben/unten (ca. mm)	350/628	350/796	350/796	350/940	350/1.054
Schrittlänge (ca. m)	1,21	1,55	1,91	2,25	2,66
Gewicht (ca. kg)	6,2	7,9	10,9	13,1	15,5
Best.-Nr.	7004512	7004516	7004520	7004524	7004528
Preis ohne MwSt. €	186,00	210,00	261,00	311,00	354,00

Hinweis: Zur TRBS-konformen Verwendung als Arbeitsplatz ist bei Sprossenleitern entsprechendes Zubehör wie Einhängetritte (Universal-Leitertritt klappbar) zu verwenden.

Empfohlenes Zubehör:



Leiterhaltersset für Dachrinnen Seite 18



Universal-Leitertritt klappbar Seite 17



Eimerhaken Seite 19

- Multifunktionale Verwendung.
- Langlebige Holme aus hochwertigem Strangpressprofil.
- Bequeme, breite Sprossen mit 30 mm Sprossentiefe.
- Stabile Traverse für hohe Standsicherheit.
- Zuverlässige Spreizsicherung durch hochfeste Perlongurte.
- Aushängbare, starre Strebe verhindert unbeabsichtigtes Zusammenklappen.
- Flexible Verwendung in Treppenstellung.

Merkmale:

- **Leiterinnenbreite 294 mm (Oberteil).**



* außer Größe 3x12



Sprossenzahl	3x6	3x8	3x10	3x12
Holm oben/Mitte/unten (ca. mm)	60/60/60	60/71/60	71/83/71	83/83/83
Sprossenzahl max. ausgefahren	13	18	23	28
Länge eingefahren/Anlegeleiter ausgefahren (ca. m)	1,75/3,71	2,32/5,11	2,88/6,52	3,49/7,97
Standhöhe Stehleiter mit Steckteil/Anlegeleiter (ca. m)	1,48/2,60	2,29/3,96	3,34/5,34	4,13/6,71
Reichhöhe Stehleiter mit Steckteil/Anlegeleiter (ca. m)	3,48/4,60	4,29/5,96	5,34/7,34	6,13/8,71
senkrechte Höhe Stehleiter mit Steckteil (ca. m)	2,50	3,49	4,52	5,37
Breite ausgefahren oben/Mitte/unten (ca. mm)	350/415/770	350/415/994	350/415/1.134	350/415/1.200
Schrittlänge (ca. m)	1,29	1,61	1,95	2,37
Gewicht (ca. kg)	10,2	13,5	18,4	25,4
Treppenstellung	✓	✓	✓	✓ (600 mm)
Best.-Nr.	7004718	7004724	7004730	700473699
Preis ohne MwSt. €	227,00	276,00	352,00	414,00

Hinweis: Zur TRBS-konformen Verwendung als Arbeitsplatz ist bei Sprossenleitern entsprechendes Zubehör wie Einhängetritte (Universal-Leitertritt klappbar) zu verwenden.

Empfohlenes Zubehör:



Wandabstandshalter
Seite 19



Leiterhaltersetz für Dachrinnen
Seite 18



Universal-Leitertritt klappbar
Seite 17

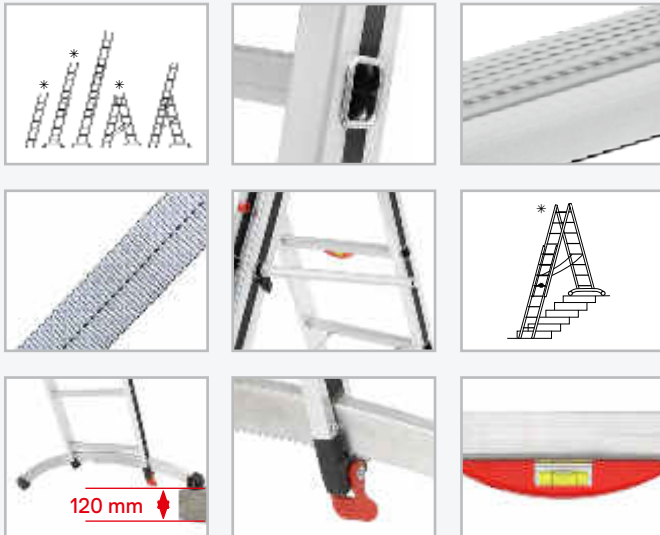


Eimerhaken
Seite 19

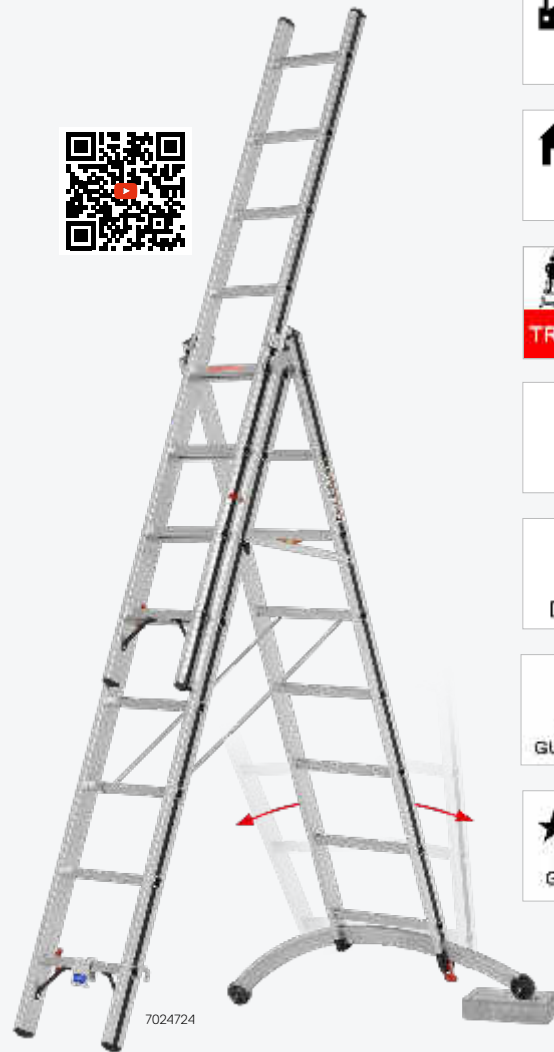
- Multifunktionale Verwendung.
- Langlebige Holme aus hochwertigem Strangpressprofil.
- Bequeme, breite Sprossen mit 30 mm Sprossentiefe.
- Zuverlässige Spreizsicherung durch hochfeste Perlongurte.
- Aushängbare, starre Strebe verhindert unbeabsichtigtes Zusammenklappen.
- Flexible Verwendung in Treppenstellung.
- Gleicht Bodenunebenheiten bis 120 mm aus.
- Komfortable Bedienung per Fußhebel.
- Integrierte Wasserwaage für präzises Ausrichten der Leiter.

Merkmale:

- **Leiterinnenbreite 294 mm (Oberteil).**



* außer Größe 3x12



Sprossenzahl	3x8	3x10	3x12
Holm oben/Mitte/unten (ca. mm)	60/71/60	71/83/71	71/83/71
Sprossenzahl max. ausgefahren	18	23	28
Länge eingefahren/Anlegeleiter ausgefahren (ca. m)	2,41/5,21	2,99/6,62	3,52/8,02
Standhöhe Stehleiter mit Steckteil/Anlegeleiter (ca. m)	2,40/3,84	3,45/5,46	4,24/6,81
Reichhöhe Stehleiter mit Steckteil/Anlegeleiter (ca. m)	4,40/5,84	5,45/7,46	6,24/8,81
senkrechte Höhe Stehleiter mit Steckteil (ca. m)	3,61	4,66	5,45
Breite ausgefahren oben/Mitte/unten (ca. mm)	350/415/1.281	350/415/1.513	350/415/1.513
Schrittlänge (ca. m)	1,76	2,09	2,42
Gewicht (ca. kg)	14,3	20,7	24,5
Treppenstellung	✓	✓	-
Best.-Nr.	7024724	7024730	7024736
Preis ohne MwSt. €	348,00	421,00	510,00

Hinweis: Zur TRBS-konformen Verwendung als Arbeitsplatz ist bei Sprossenleitern entsprechendes Zubehör wie Einhängetritte (Universal-Leitertritt klappbar) zu verwenden.

Empfohlenes Zubehör:



Wandabstandshalter
Seite 19



Leiterhalterset für Dachrinnen
Seite 18



Universal-Leitertritt klappbar
Seite 17



Eimerhaken
Seite 19

STUFENSTEHLEITER MIT PLATTFORM, EINSEITIG BEGEHBAR

70026

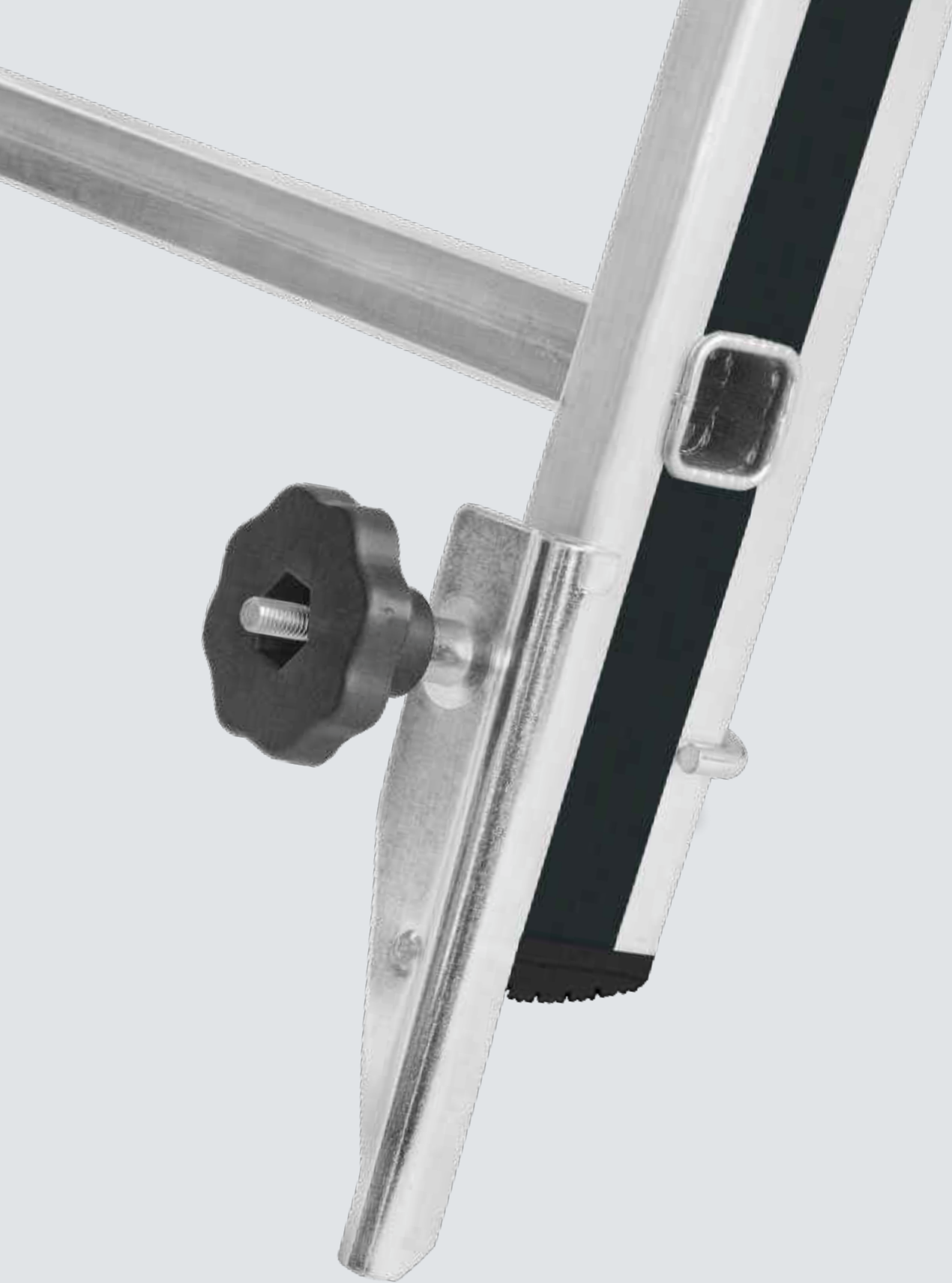
- Hohe Robustheit durch verwindungsstabile, verbördelte Holm-Stufen-Verbindung.
- Extra starker Holm für hohe Stabilität und Langlebigkeit.
- Ergonomisches Arbeiten auf 80 mm Stufentiefe. Vorderkante mit Holm bündig.
- Zuverlässige Spreizsicherung durch hochfeste Perlongurte.
- Praktische, geräumige Kunststoff-Ablageschale mit Eimerhaken.

Merkmale:

- Plattformabmessung 250 x 250 mm.



Stufenzahl inkl. Plattform	3	4	5	6	7	8
Holm (ca. mm)	55	55	55	55	55	55
Länge (ca. m)	1,39	1,64	1,89	2,14	2,38	2,63
Standhöhe (Höhe bis Plattform) (ca. m)	0,65	0,88	1,12	1,35	1,58	1,81
Reichhöhe (ca. m)	2,65	2,88	3,12	3,35	3,58	3,81
senkrechte Gesamthöhe (ca. m)	1,25	1,48	1,71	1,95	2,18	2,40
Breite oben/unten (ca. mm)	280/415	280/440	280/465	280/495	280/520	280/545
Schrittlänge (ca. m)	0,70	0,85	1,00	1,15	1,30	1,50
Gewicht (ca. kg)	3,8	4,5	5,3	6,1	6,9	7,6
Spreizsicherung (Perlongurt)	-	-	-	-	✓	✓
Best.-Nr.	7002603	7002604	7002605	7002606	7002607	7002608
Preis ohne MwSt. €	141,00	152,00	159,00	196,00	230,00	265,00



ZUBEHÖR UND ERSATZTEILE

ZUBEHÖR



Einhängetritt für Sprossenleitern

- Trittbreite 300 mm, Tritttiefe 255 mm.
- Zulässige Belastung 150 kg.

für Sprossenabmessung (mm)	30×30
für Leiterinnenbreite von mind. (mm)	290
für Sprossenabstand (mm)	280
Gewicht (ca. kg)	0,8
Best.-Nr.	005411
Preis/Stück ohne MwSt. €	52,00



Universal-Leitertritt klappbar

- Sicherer Standplatz auf der Leiter durch mittig über der Sprosse angeordnete Trittfläche.
- Durch den hochklappbaren Tritt ist ein sicheres Besteigen der Leiter gewährleistet.
- Trittbreite 260 mm, Tritttiefe 250 mm.
- Zulässige Belastung 150 kg.

für Sprossenabmessung (mm)	30×30
für Leiterinnenbreite von mind. (mm)	290
für Sprossenabstand (mm)	280
Gewicht (ca. kg)	1,1
Best.-Nr.	0050378
Preis/Stück ohne MwSt. €	70,00



BG BAU
gefördert

Fußspitzenset für Holme

- Nach Vorschrift 70 mm Spitzenlänge.
- Am Holm verschiebbar.
- Selbstmontage ohne Werkzeug.
- Inhalt: 2 Spitzen
inkl. Befestigungsmaterial.

für Holmgröße (ca. mm)	60–89
Gewicht (ca. kg)	0,5
Best.-Nr.	0051222
Preis/Set ohne MwSt. €	62,00

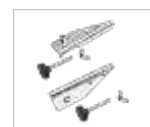


BG BAU
gefördert

Fußspitzenset für Traversen

- Stabile Ausführung.
- Schwenkbar.
- Selbstmontage mittels Bohrung.
- Inhalt: 2 Spitzen
inkl. Befestigungsmaterial.

für Typ und Sprossenzahl	70046/2×14 70051/2×14+2×16+2×18 70061/3×12+3×14+3×16 70045/2×14 70047/3×12
für Traversenquerschnitt (ca. mm)	49×30+60×22 +60×30
Gewicht (ca. kg)	0,5
Best.-Nr.	0050538
Preis/Set ohne MwSt. €	62,00



BG BAU
gefördert

Klappfußset mit rutschsicherem Gummibelag

- Selbstmontage mittels Bohrung und Werkzeug.
- Inhalt: 2 Klappfüße
inkl. Befestigungsmaterial.

für Holmgröße (ca. mm)	60–100
Gewicht (ca. kg)	0,4
Best.-Nr.	0052054
Preis/Set ohne MwSt. €	44,00





BG BAU
gefördert

Fußverlängerung für Sprossenleitern

- Stufenlos verstellbar.
- Selbstmontage ohne Werkzeug.
- Inkl. Befestigungsmaterial.

für Holmgröße (ca. mm)	60	66	71	79/83	89	100
Verstellbereich (ca. mm)	600	600	600	600	600	600
Gewicht (ca. kg)	<u>1,7</u>	<u>1,7</u>	<u>1,8</u>	<u>2,0</u>	<u>2,0</u>	<u>2,2</u>
Best.-Nr.	005550	005551	005552	005553	0050149	005554
Preis/Stück ohne MwSt. €	75,00	78,00	79,00	85,00	90,00	92,00



BG BAU
gefördert

Traverse für Leiterteil

- Nicht für Leitern mit Klappfuß.
- Abmessung Traversenrohr 60,4x22,0 mm.
- Selbstmontage mittels Werkzeug.
- Inkl. Befestigungsmaterial.

für Holmgröße (ca. mm)	50–100
für Leiterinnenbreite (mm)	294+300+362+370 +430+440+500
Länge (ca. mm)	1.200
Gewicht (ca. kg)	<u>1,2</u>
Best.-Nr.	0054063
Preis/Stück ohne MwSt. €	103,00



BG BAU
gefördert

Universal-Traverse für alle gängigen Anlege-, Schiebe- und Seilzugleitern ohne Klappfuß

- Erhöht die Standsicherheit der Leiter.
- Niveau-Ausgleich bis ca. 350 mm.
- Stufenlos verstellbar.
- Serienmäßig mit schwenkbaren Stahlspitzen, 70 mm lang.
- Selbstmontage ohne Werkzeug.
- Inkl. Befestigungsmaterial.

für Holmgröße (ca. mm)	60–100
Traversenbreite (ca. mm)	910
Gewicht (ca. kg)	<u>3,7</u>
Best.-Nr.	0050766
Preis/Stück ohne MwSt. €	208,00



BG BAU
gefördert

Wandlaufrollenset

- Selbstmontage mittels Bohrung und Werkzeug.
- Inhalt: 2 Rollen inkl. Befestigungsmaterial.

für Holmgröße (ca. mm)	60–100
Rollendurchmesser (ca. mm)	90
Gewicht (ca. kg)	<u>0,4</u>
Best.-Nr.	0054010
Preis/Set ohne MwSt. €	36,00



BG BAU
gefördert

Leiterhalterset für Dachrinnen

- Für Dachrinnen nach DIN 18461.
- Zur sicheren Fixierung von Leitern an Dachrinnen.
- Verwendbar an allen gängigen Leitermodellen und Holmprofilen.
- Die Kunststoffummantelung der Klammern schützt die Dachrinnen vor Kratzern und Druckstellen.
- Selbstmontage ohne Werkzeug.
- Inhalt: 2 Halter inkl. Befestigungsmaterial.

Gewicht (ca. kg)	<u>0,4</u>
Best.-Nr.	0051528
Preis/Set ohne MwSt. €	31,00



ZUBEHÖR



Wandabstandshalter für Sprossenleitern

- Fixer Wandabstand von ca. 400 mm.
- Obere Halterbreite ca. 680 mm.
- Mit Abhebesicherung.
- Kann ohne Werkzeug mittels Haken aufgesteckt werden.

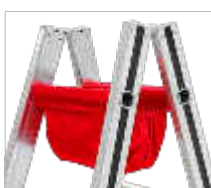
für Sprossenabmessung (mm)	30×30
für Leiterinnenbreite von mind. (mm)	290
für Sprossenabstand (mm)	280
Gewicht (ca. kg)	1,2
Best.-Nr.	005485
Preis/Stück ohne MwSt. €	120,00



Wandabstandshalter für Sprossenleitern, teleskopierbar* und mit Ablageschale**

- Verstellbarer Wandabstand von 420 mm bis 670 mm.
- Obere Halterbreite mind. 680 mm, max. 940 mm.
- Mit Abhebesicherung.
- Mit Ablageschale für Werkzeug.
- Tiefe der Ablageschale 240 mm.
- Zulässige Belastung der Ablageschale 15 kg.
- Kann ohne Werkzeug mittels Haken aufgesteckt werden.

für Sprossenabmessung (mm)	30×30
für Leiterinnenbreite von mind. (mm)	290
für Sprossenabstand (mm)	280
Gewicht (ca. kg)	2,2
Best.-Nr.	0051248
Preis/Stück ohne MwSt. €	247,00



Werkzeugtasche für Aluleitern

- Aus hochwertigem Baumwollstoff.
- Tasche ist seitlich geschlossen.
- Selbstmontage mittels Klettstreifen.
- Zulässige Belastung 5 kg.

Gewicht (ca. kg)	0,1
Best.-Nr.	0054030
Preis/Stück ohne MwSt. €	20,00



Eimerhaken für Sprossenleitern

- Zulässige Belastung 25 kg.

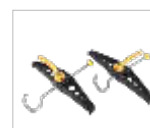
Gewicht (ca. kg)	0,2
Best.-Nr.	0054008
Preis/Stück ohne MwSt. €	12,10



Leiterhalterset für Dachträger

- Schnelle und sichere Befestigung und Sicherung von Leitern an Lastenträgern und Schwerlastkörben.
- Mit Schlössern ausgestattet, sodass die Leitern sicher gegen Diebstahl geschützt sind.
- Inhalt: 2 Leiterhalter und 1 Paar Schlüssel.

Gewicht (ca. kg)	2,6
Best.-Nr.	0055008
Preis/Set ohne MwSt. €	154,00



ERSATZTEILE



Leiterfußset

- Selbstmontage mittels Werkzeug.
- Inhalt: 2 Füße inkl. Befestigungsmaterial.

für Holmgröße (ca. mm)	60	66	71
Gewicht (ca. kg)	0,1	0,1	0,1
Best.-Nr.	0053474	0053475	0053477
Preis/Set ohne MwSt. €	16,10	18,30	18,30
für Holmgröße (ca. mm)	79	83	89
Gewicht (ca. kg)	0,1	0,2	0,2
Best.-Nr.	0053478	0053479	0053480
Preis/Set ohne MwSt. €	18,30	22,00	22,00



Leiterschuhset für Leiterteil für Stufenstehtleiter mit Plattform, einseitig begehbar

- Selbstmontage ohne Werkzeug.
- Inhalt: 2 Schuhe.

für Typ	70026
Gewicht (ca. kg)	0,1
Best.-Nr.	0053219
Preis/Set ohne MwSt. €	26,00



Leiterschuhset für Stützteil für Stufenstehtleiter mit Plattform, einseitig begehbar

- Selbstmontage ohne Werkzeug.
- Inhalt: 2 Schuhe.

für Typ	70026
Gewicht (ca. kg)	0,1
Best.-Nr.	0053218
Preis/Set ohne MwSt. €	26,00



Ersatzteilset Abdeckungen

- Selbstmontage mittels Werkzeug.
- Inhalt: 2 Abdeckungen.

für Typ und Sprossenzahl	70046/2x8	70046/2x10+2x12+2x14	-
	-	70051/2x12	-
	70045/2x6+2x8+2x10	70045/2x12+2x14	-
	70047/3x6+3x8	70047/3x8+3x10	70047/3x10
	70247/3x8	70247/3x8+3x10+3x12	70247/3x10+3x12
für Holmgröße (ca. mm)	60	71	83
Gewicht (ca. kg)	0,3	0,3	0,3
Best.-Nr.	0053205	0053207	0053209
Preis/Set ohne MwSt. €	18,40	18,40	18,40

ERSATZTEILE



Traverse

- Selbstmontage mittels Werkzeug.
- Inkl. Befestigungsmaterial.

für Typ und Sprossenzahl	70045/2x6	-	-	70047/3x6	70045/2x8+2x10	-	-	70045/2x12
	-	70011/12+14	70069/4x4	-	70046/2x8	70011/16	70046/2x10	70046/2x12
	-	-	-	-	-	-	-	70051/2x12
Länge (ca. mm)	628	742	751	770	796	798	830	940
Gewicht (ca. kg)	0,5	0,5	0,6	0,6	0,6	0,6	0,6	0,7
Best.-Nr.	0053962	0054980	0054981	0053960	0053961	0054995	0054996	0053963
Preis/Stück ohne MwSt. €	98,00	98,00	98,00	98,00	98,00	98,00	98,00	98,00
für Typ und Sprossenzahl	70047/3x8	70045/2x14	70047/3x10	70047/3x12	-	-	-	-
	-	70046/2x14	-	-	70051/2x14+2x16	70051/2x18	70061/3x12+3x14+3x16	-
Länge (ca. mm)	994	1.054	1.134	1.200	1.200	1.200	1.200	-
Gewicht (ca. kg)	0,7	1,1	1,1	1,4	1,4	1,4	1,5	-
Best.-Nr.	0052503	0055243	0052043	0055112	0055001	0054999	0054064	-
Preis/Stück ohne MwSt. €	98,00	98,00	98,00	98,00	98,00	98,00	101,00	-



Traverse Smart-Base®

- Selbstmontage mittels Werkzeug.
- Inkl. Befestigungsmaterial.

für Typ und Sprossenzahl	70247/3x8	70247/3x10+3x12
Länge (ca. mm)	1.281	1.513
Gewicht (ca. kg)	2,0	2,2
Best.-Nr.	0055030	0055040
Preis/Stück ohne MwSt. €	166,00	176,00



Traversenschuhset

- Selbstmontage mittels Werkzeug.
- Inhalt: 2 Schuhe inkl. Befestigungsmaterial.

für Typ und Sprossenzahl	70011/12+14+16	-
	70046/2x8+2x10+2x12	70046/2x14
	70051/2x12	70051/2x14+2x16+2x18
	-	70061/3x12+3x14+3x16
	70069/4x4	-
	70045/2x6+2x8+2x10+2x12	70045/2x14
	70047/3x6+3x8+3x10	70047/3x12
für Traversenquerschnitt (ca. mm)	50x22	60x22
Gewicht (ca. kg)	0,2	0,2
Best.-Nr.	0052669	0053483
Preis/Set ohne MwSt. €	27,50	27,50

ERSATZTEILE



Ablageschalge für Stufenstehtleiter mit Plattform, einseitig begehbar

- Selbstmontage mittels Werkzeug.

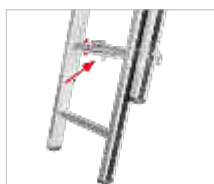
für Typ	70026
Gewicht (ca. kg)	0,2
Best.-Nr.	0077364
Preis/Stück ohne MwSt. €	19,50



Ersatzteilset S-Haken für Schiebe- und Mehrzweckleitern

- Selbstmontage mittels Werkzeug.
- Inhalt: 2 S-Haken mit Sicherung und 1 Sicherungshebel inkl. Befestigungsmaterial.

für Typ	70045+70046+70047+70247
Gewicht (ca. kg)	0,2
Best.-Nr.	0052668
Preis/Set ohne MwSt. €	25,00



Klemmbeschlagset für Mehrzweckleitern, dreiteilig

- Selbstmontage ohne Werkzeug.
- Inhalt: 2 Satz Klemmbeschläge inkl. Befestigungsmaterial.

für Typ und Sprossenzahl	70047/ _{3x6+3x8+3x10 +3x12}
	70247/ _{3x8+3x10}
Gewicht (ca. kg)	0,9
Best.-Nr.	0054489
Preis/Set ohne MwSt. €	21,50

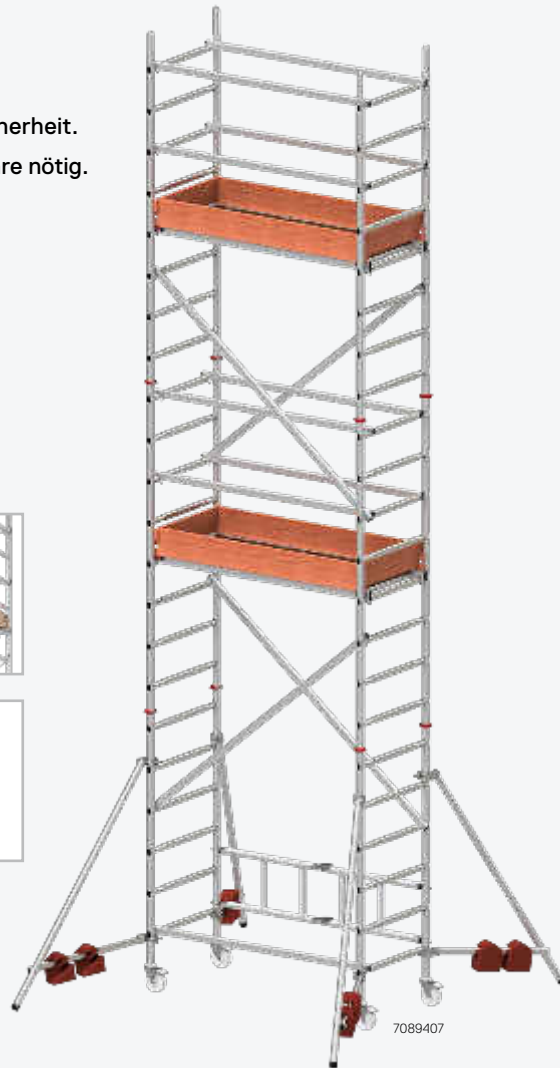
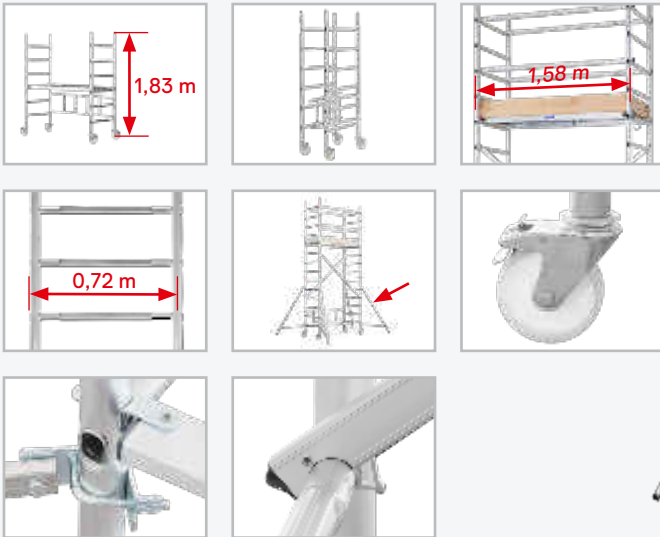


GERÜSTE

- Leichtes, flexibles Fahrgerüst mit kompakten Lager- und Transportmaßen.
- Minimaler Platzbedarf bei Transport und Lagerung dank Klappfunktion.
- Ab 4,65 m Reichhöhe inkl. Ausleger für erhöhte Standsicherheit.
- Werkzeug nur für Erstmontage der Ausleger und Halterohre nötig.
- Schneller Auf- und Abbau durch Klickverschlüsse an Streben und Diagonalen.

Merkmale:

- **Arbeitsfläche 1,58 x 0,61 m.**
- **Bühnenlänge 1,58 m.**
- **Rahmenteilbreite 0,72 m.**
- **Lenkrollen Ø 125 mm.**






EN
1004

Max.
200 kg/m²

Lastklasse
3

5
YEAR
GUARANTEE

★ ★ ★
MADE IN
GERMANY

			
Aufbaukombinationen	Modul 1	Modul 1+2	Modul 1+2+3
Best.-Nr.	7089403	7089405	7089407
Reichhöhe (ca. m)	2,90	4,65	6,65
Gerüsthöhe (ca. m)	1,83	3,83	5,83
Standhöhe (ca. m)	0,90	2,65	4,65
Bühnenlänge (ca. m)	1,58	1,58	1,58
Rahmenteilbreite (ca. m)	0,72	0,72	0,72
Ballastierung			
Innenbereich, mittig (kg)	90	40	80
Innenbereich, an der Wand (kg)	90 ⁽¹⁾	0 ⁽²⁾	0 ⁽³⁾
Außenbereich, mittig (kg)	90	40	120
Außenbereich, an der Wand (kg)	90 ⁽¹⁾	0 ⁽²⁾	0 ⁽³⁾

⁽¹⁾ Bei Verwendung von zwei Halterohren (707241) auf Höhe 1,65 m ist keine Ballastierung erforderlich.

⁽²⁾ Verwendung von zwei Halterohren (707241) auf Höhe 1,65 m notwendig.

⁽³⁾ Verwendung von zwei Halterohren (707241) auf Höhe 2,15 m notwendig.

MODULGERÜST ALUPRO CONCEPT

Einzelteile/Stückliste

Best.-Nr.	Bezeichnung	Modul 1	Modul 2	Modul 3	Modul 1+2	Modul 1+2+3
		7089403	7039415	7039417	7089405	7089407
7089421	Klapprahmen	1	0	0	1	1
7009422	Rahmenteil 8 Sprossen	0	2	2	2	4
7079422	Rahmenteil 6 Sprossen	2	0	0	2	2
7089424	Bühne mit Durchstiegsklappe	1	0	1	1	2
7009425	Bordbrett Längsseite	0	2	2	2	4
707226	Bordbrett Stirnseite	0	2	2	2	4
7089427	Diagonale	0	2	2	2	4
7089428	Verstrebung	0	5	4	5	9
707241	Halterohr	2	0	0	2	2
7009436	Ausleger	0	4	0	4	4
007542	Lenkrolle Ø 125 mm mit Spreizhülse	4	0	0	4	4
007760	Sicherungsstecker	0	4	4	4	8
0095658	Aufbau- und Verwendungsanleitung	1	1	1	1	1
Gesamtgewicht (ca. kg)		24,2	32,2	29,1	56,4	85,5
Preis ohne MwSt. €		674,00	877,00	617,00	1.551,00	2.168,00

Empfohlenes Zubehör:



Ballast 10 kg
Best.-Nr. 004124
Preis/Stück ohne MwSt. € 122,00



Halterohr
Best.-Nr. 707241
Preis/Stück ohne MwSt. € 51,00

IM ALLGÄU DAHEIM, IN EUROPA ZUHAUSE.

60 Jahre exzellente Qualität made in Germany.

Seit Tag eins im Besitz unserer Gründerfamilie sind wir als ein stabiles, europaweit agierendes Unternehmen erfolgreich am Markt tätig. Denn wir geben uns nicht mit dem Mittelmaß

zufrieden, sondern hinterfragen geltende Standards und definieren diese neu. So schaffen wir Stabilität und Fortschritt zugleich.



Milton Keynes, GB

Hamburg, DE

Weissenburg, FR

Wangen im Allgäu, DE

Tresdorf, AT

Arbon, CH

Vallodolid, ES

Hymer-Leichtmetallbau GmbH & Co. KG

Käferhofen 10 | 88239 Wangen | Germany

Telefon +49 75 22 700-700

ac.lg@hymer-alu.de | hymer-steigtechnik.de

hymer-steigtechnik.de

Alle Broschüren finden Sie auch
auf unserer Website zum Download:



Schriftliche Angaben zu den Produkten und deren Bilder können im Einzelfall von der tatsächlichen Ausführung abweichen.
Auch bleiben Irrtümer, Preis- und Konstruktionsänderungen vorbehalten.

Stand: 12/2024