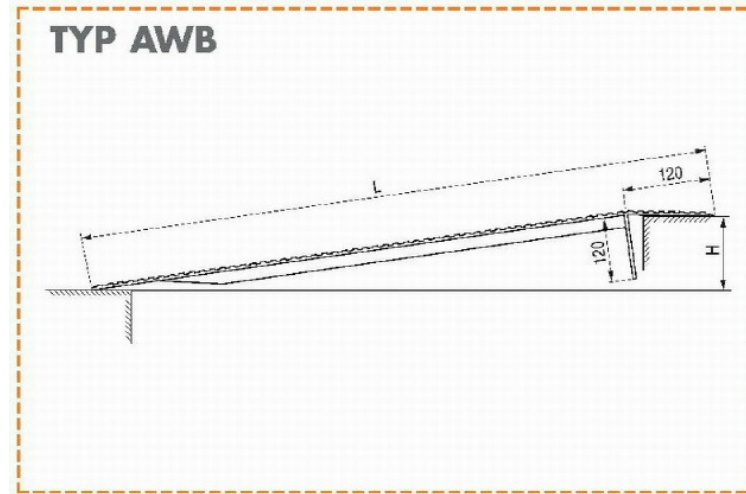




A - 4802 Ebensee - Langwieserstraße 132
 Tel.: 06133/3131 Fax: 06133/3131-4
 Mail: office@leirich.at Web: www.leirich.at

**Mobile Überfahrrampe
 aus Aluminium**

Rampenbreite 125 cm



Typ	Maße in cm			Gewicht in kg je Rampe	Traglast in kg je Rampe	Preis je Stück / Euro		Kurzbeschreibung
	Rampen- länge	Rampen- breite	Auffahr- höhe			exkl. MwSt.	inkl. MwSt.	
AWB 508	75 cm	125 cm	0 – 10 cm	20	600 kg	420,00	504,00	
AWB 510	100 cm	125 cm	5 – 12 cm	26	600 kg	525,00	630,00	
AWB 512	120 cm	125 cm	6 – 15 cm	30	600 kg	625,00	750,00	
AWB 515	150 cm	125 cm	8 – 19 cm	40	600 kg	810,00	972,00	
AWB 518	180 cm	125 cm	10 – 22 cm	47	600 kg	995,00	1.194,00	
AWB 1008	75 cm	125 cm	3 – 10 cm	24	1200 kg	505,00	606,00	
AWB 1010	100 cm	125 cm	5 – 12 cm	30	1200 kg	640,00	768,00	
AWB 1012	120 cm	125 cm	6 – 15 cm	37	1200 kg	770,00	924,00	
AWB 1015	150 cm	125 cm	8 – 19 cm	47	1200 kg	985,00	1.182,00	
AWB 1018	180 cm	125 cm	10 – 22 cm	57	1200 kg	1.190,00	1.428,00	
30700030	Bockrollen, je Satz			4		85,00	102,00	
30700010	Transportwagen (für 150 + 180 cm)			21		390,00	468,00	

Stand 01/2010 Technische Änderungen und Preisänderung jederzeit vorbehalten. Preise ab Lager Ebensee, es gelten unsere allgemeinen Geschäftsbedingungen.
 Traglastberechnung bei einer Steigung von 20%. Je flacher die Schienen aufgelegt werden, desto weniger Traglast.

Rabattstaffel auf Anfrage